



# OUVERTURE DE L'OPTION AÉRONAUTIQUE EN 6<sup>ÈME</sup> AU COLLÈGE ARIANE

# OBJECTIFS DE CETTE OPTION EN 6<sup>ÈME</sup> :

- **DÉCOUVRIR** une filière porteuse qui offre une multitude de débouchés dans notre région
- **MOTIVER** les élèves grâce à des supports ludiques et concrets
- **DONNER du sens aux enseignements quel que soit le** champ disciplinaire (mathématiques, physique, français...)
- **DÉVELOPPER** une culture scientifique et technique
- **TRAVAILLER des qualités telles que l'observation,** l'attention, le goût de l'effort, le sens des responsabilités, le travail en équipe...



# EXEMPLES D'ACTIVITÉS EN 6ÈME :

- Principes de base de la météorologie

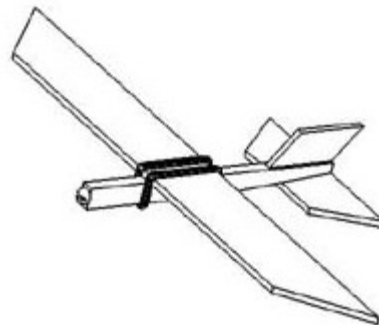


- Étude de l'histoire des aéronefs et engins spatiaux avec **constitution d'une frise**

- Découverte de quelques principes de l'aérodynamique et aérostatique par le biais **d'expériences et de défis**

- Visites de lieux importants pour l'aéronautique : découverte des métiers de l'aéronautique à la **cit  des M tiers de Rouen**, base 105 d' vreux et **Airbus Safran Launchers**

- Construction de **planeurs**



# ORGANISATION :

**Les élèves seront répartis sur plusieurs classes et se retrouveront 1h par semaine avec un enseignant différent selon les sujets abordés.**



# OBJECTIFS POUR LES ANNÉES DE 4<sup>ÈME</sup> ET 3<sup>ÈME</sup> :

Le but de l'option aéronautique est la préparation au B.I.A. (Brevet d'Initiation Aéronautique)



# POURQUOI PRÉPARER LE B.I.A. ?

Le BIA est une initiation à la culture scientifique et technique de l'aéronautique et du spatial.

C'est la meilleure voie d'entrée pour découvrir toute la richesse de ce monde, où se mêlent, la passion, la technique, l'exploit, la rigueur, l'innovation, l'histoire.

Le BIA permet de valoriser et découvrir tout un ensemble de savoir et de pratiques.

Le BIA permet également d'accéder à des soutiens pour apprendre le pilotage dans le cadre des Fédérations Aéronautiques membres du CNFAS.

Il est par ailleurs utile dans un CV pour des carrières aéronautiques.

Pour en savoir plus : <http://eduscol.education.fr/sti/bia/faq>



# NOS PARTENAIRES :

- Un constructeur aéronautique



- Une école d'ingénieurs-es



- Un club d'ULM



- Le Comité d'Initiation Régional de l'Aéronautique et du Spatial



- La Fédération Française d'ULM





**MERCI DE VOTRE ATTENTION**

**DES QUESTIONS ?**